



Cat. D/D1

Het examen kan verschillen naargelang het gewest waar het examen doorgaat. Deze brochure is van toepassing voor examens afgelegd in het Vlaams Gewest.

Het **rijbewijs D** laat toe motorvoertuigen te besturen die ontworpen en gebouwd zijn voor het vervoer van meer dan 8 passagiers, de bestuurder niet meegerekend. Dit rijbewijs laat ook toe een aanhangwagen met een maximale toegelaten massa van ten hoogste 750 kg te trekken.

Het **rijbewijs D1** laat toe motorvoertuigen te besturen die ontworpen en gebouwd zijn voor het vervoer van meer dan 8 passagiers, de bestuurder niet meegerekend, en ten hoogste 16 passagiers, de bestuurder niet meegerekend, en met een maximumlengte van 8 meter. Dit rijbewijs laat ook toe een aanhangwagen met een maximale toegelaten massa van ten hoogste 750 kg te trekken.

Het rijbewijs D of D1 met het bewijs van vakbekwaamheid

Sinds 10 september 2008 dienen alle **beroepsbestuurders** van voertuigen waarvoor een rijbewijs D of D1 vereist is, te voldoen aan de vakbekwaamheidsvoorschriften. Deze verplichting is van toepassing voor wie met de genoemde categorieën **professioneel vervoer** verricht (behoudens wettelijke toegestane uitzonderingen). De vereisten inzake de vakbekwaamheid houden in dat men slaagt voor een **initieel basiskwalificatie-examen** (verwerving vakbekwaamheid) en dat men **vijfjaarlijks 35 uur nascholing** volgt (verlenging vakbekwaamheid).

U BENT IN HET BEZIT VAN EEN RIJBEDIJWS B

- U wenst enkel een rijbewijs D of D1 te behalen

Zie hiervoor de brochure "*Het rijbewijs D of D1 zonder het bewijs van vakbekwaamheid*".

U kan dan enkel op niet-professionele basis rijden.

- U wenst een rijbewijs D of D1 te behalen + het bewijs van vakbekwaamheid

Deze examens kunnen samen worden afgelegd in een gecombineerd examen.

Dit examen bestaat uit:

- een theoretische proef met 3 onderdelen;
- een praktische proef met 3 onderdelen.

Na het slagen voor dit gecombineerde examen, verkrijgt u de formulieren "*Getuigschrift basiskwalificatie*" en "*Aanvraag om een rijbewijs*". Deze twee documenten laten toe een rijbewijs D of D1 met 'code 95' (= bewijs van vakbekwaamheid) te bekomen.

U BENT IN HET BEZIT VAN EEN RIJBEDIJWS D OF D1

- U wenst het bewijs van vakbekwaamheid te behalen

Dit examen bestaat uit:

- een theoretische proef met 3 onderdelen (de 100 meerkeuzevragen handelen enkel over de vakbekwaamheid);
- een praktische proef met 2 onderdelen (de proef basiskwalificatie en de proef op de openbare weg).

Als u in het bezit bent van het rijbewijs D of D1 en u wenst het bewijs van vakbekwaamheid te behalen, bent u niet verplicht om een scholing te doorlopen, noch onder dekking van een voorlopig rijbewijs noch via de erkende rijsschool.

- U wenst het rijbewijs DE of D1E te behalen + het bewijs van vakbekwaamheid

Het examen bestaat uit:

- een theoretische proef met 3 onderdelen (de 100 meerkeuzevragen handelen enkel over de vakbekwaamheid);
- een praktische proef met 3 onderdelen. De proef op het privéterrein is beschreven in de brochure "*Het rijbewijs DE of D1E*".

De opleiding staat ook beschreven in de brochure "*Het rijbewijs DE of D1E*".

Om een (**voorlopig**) rijbewijs te kunnen **bekomen** en de **examens** met het oog op het bekomen van een Belgisch rijbewijs te mogen **afleggen**, moet u OF ingeschreven zijn in België en uw gewone verblijfplaats hebben in België (min. 185 dagen); OF ingeschreven zijn in een Belgische onderwijsinstelling (min. 6 maanden); OF houder zijn van een diplomatieke, consulaire of bijzondere identiteitskaart.

Meer inlichtingen over de theorieopleiding, het theorie-examen, de praktische rijopleiding en het praktijkexamen vindt u op de volgende bladzijden. Lees deze aandachtig.



Raadpleeg eveneens onze website www.gocavlaanderen.be.

> De theorieopleiding

Om het gecombineerd theorie-examen van categorie D of D1 te kunnen afleggen, dient u in het bezit te zijn van het rijbewijs B. Het voorlopig rijbewijs van categorie D of D1 kan slechts bekomen worden vanaf 18 jaar.

U kan het theorieonderwijs volgen ofwel via de erkende rijsschool, ofwel via de vrije opleiding. De opleiding via de erkende rijsschool en de vrije opleiding kunnen eveneens worden gecombineerd.

- Rijsschoolopleiding: u volgt minimum 6 uur theorieonderwijs in een erkende rijsschool. Het aantal herkansingen is onbeperkt.

- Vrije opleiding: u zorgt zelf voor uw theorieonderwijs. Het aantal herkansingen is onbeperkt.

LEERSTOF RIJBEWIJS

- verkeersborden, voorrang, inhalen, stilstaan en parkeren, richtingsverandering, kruisen, plaats op de rijbaan, auto(snel) wegen, overwegen, tunnels, snelheid, rijbewijs, vervallenverklaring, alcohol, defensief rijgedrag, elementaire maatregelen die moeten genomen worden om slachtoffers van verkeersongevallen hulp te bieden, belangrijkste principes voor het bewaren van afstand, rijrisico's i.v.m. verschillende wegomstandigheden, veiligheidseisen met betrekking tot het laden van het voertuig en de vervoerde personen, regels voor het milieuvriendelijk gebruik van het voertuig, administratieve documenten;
- belang van de oplettendheid en van de houding ten opzichte van andere weggebruikers;
- waarneming, beoordeling en reactie, met name reactietijd, en gedragsveranderingen bij de bestuurder ten gevolge van alcohol, drugs en geneesmiddelen, gemoedsgesteldheid en vermoeidheid;
- kenmerken van de verschillende soorten wegen en daarop betrekking hebbende wettelijke voorschriften;
- specifieke risico's in verband met de onervarenheid van andere weggebruikers en in verband met de kwetsbaarste categorieën van weggebruikers, zoals kinderen, voetgangers, fietsers en personen die in hun mobiliteit gehinderd zijn;
- risico's in verband met deelneming aan het verkeer en het besturen van diverse voertuigtypen en in verband met het verschillende gezichtsveld van de bestuurders van deze voertuigen;
- reglementering met betrekking tot administratieve documenten in verband met het gebruik van het voertuig;
- voorzorgsmaatregelen bij het verlaten van het voertuig;
- de mechanische onderdelen die voor de rijveiligheid van belang zijn: in staat zijn de meest voorkomende defecten te ontdekken, in het bijzonder aan de stuurinrichting, wielophanging, remmen, banden, verlichting en richtingaanwijzers, reflectoren, achteruitkijkspiegels, voorruit en ruitenwissers, uitlaatsysteem, veiligheidsgordels en geluidstoestel;
- veiligheidsinrichtingen van de voertuigen, met name gebruik van de veiligheidsgordels, hoofdsteunen en veiligheidsvoorzieningen voor kinderen;
- voorschriften inzake rij- en rusttijden en het gebruik van controleapparatuur;
- voorschriften inzake het vervoer van personen;
- voertuig- en vervoersdocumenten die vereist zijn voor nationaal en internationaal vervoer van personen;
- kennis van de maatregelen die moeten worden genomen na een ongeval of vergelijkbare gebeurtenis, en de grondbeginselen van eerste hulp;
- voorzorgsmaatregelen die moeten worden genomen bij het verwisselen van wielen;
- voorschriften inzake gewichten, afmetingen en snelheidsbegrenzers;
- beperking van het gezichtsveld dat door de kenmerken van het voertuig wordt veroorzaakt;
- verantwoordelijkheid van de bestuurder met betrekking tot het vervoer van passagiers, het comfort en de veiligheid van passagiers, het vervoer van kinderen en de nodige controles vóór het wegrijden;
- principes van de constructie en werking van: verbrandingsmotoren, vloeistoffen (bijvoorbeeld motorolie, koelvloeistof, ruitensproeier-vloeistof), het brandstofsysteem, het elektrische systeem, de ontsteking, het transmissiesysteem (koppeling, versnellingsbak);
- smering en antivriesbescherming;
- principes van de constructie, montage, correct gebruik en onderhoud van banden;
- principes van de typen, werking, belangrijkste onderdelen, montage, gebruik en dagelijks onderhoud van reminrichtingen en snelheidsbegrenzers;
- principes van de typen, werking, belangrijkste onderdelen, montage, gebruik en dagelijks onderhoud van het koppelmechanisme;
- methoden voor het opsporen van oorzaken en defecten;
- preventief onderhoud van voertuigen en noodzakelijke lopende reparaties;
- beginselen van het verantwoorde gebruik van de snelheidsregelaar.

LEERSTOF VAKBEKWAAMHEID

Nascholing in rationeel rijden op basis van de veiligheidsvoorschriften:

- kennis van de kenmerken van de krachtoverbrenging met het oog op een optimaal gebruik;
- kennis van de technische kenmerken en de werking van de veiligheidsvoorzieningen teneinde het voertuig onder controle te houden, de slijtage te beperken en disfuncties te voorkomen;
- het brandstofverbruik kunnen optimaliseren;
- de veiligheid en het comfort van de passagiers kunnen waarborgen;
- de lading kunnen vervoeren met inachtneming van de voorschriften inzake veiligheid en goed gebruik van het voertuig.

Toepassing van de voorschriften:

- kennis van het sociale klimaat en de reglementering van het wegvervoer;
- de regelgeving betreffende het personenvervoer kennen.

Gezondheid, verkeers- en milieuveiligheid, dienstverlening, logistiek:

- bedacht zijn op de gevaren van het verkeer en op arbeidsongevallen;
- het kunnen voorkomen van criminaliteit en vervoer van illegale immigranten;
- fysieke risico's kunnen voorkomen;
- zich bewust zijn van het belang van een goede fysieke en mentale gezondheid;
- noodsituaties kunnen beoordelen;
- door zijn gedrag kunnen bijdragen aan het imago van een onderneming;
- kennis van het economisch klimaat van het personenvervoer over de weg en van de marktordening.

> Het theorie-examen

HET VERLOOP VAN HET THEORIE-EXAMEN

Het theorie-examen van categorie D en D1 kan worden afgelegd in een examencentrum naar keuze.

Vergeet niet uw **identiteitsdocument** mee te brengen!

Een **paspoort** wordt slechts in **beperkte** gevallen **aanvaard**. Een **attest van verlies of diefstal** van een (voorlopig) rijbewijs wordt **niet** aanvaard. **Van geen enkel document wordt een fotokopie aanvaard.**

HET GECOMBINEERDE THEORIE-EXAMEN

BESTAAT UIT 3 PROEVEN

> A. Een proef bestaande uit 100 meerkeuzevragen (maximum 100 minuten)

Dit zijn 50 vragen betreffende het rijbewijs en 50 vragen betreffende vakbekwaamheid. Voor elk correct antwoord krijgt u 1 punt.

De vragen worden op een duidelijke wijze gesteld en verschijnen op het scherm van de computer. Er worden 2 of 3 mogelijkheden gegeven, waaruit u het juiste antwoord dient te kiezen.

U legt het examen af volgens uw eigen ritme. De vragen kunnen in een volgorde naar eigen keuze worden beantwoord.

Om te slagen moet u minimum 41 punten op 50 behalen voor het onderdeel rijbewijs en minimum 40 punten op 50 voor het onderdeel vakbekwaamheid.

Wanneer u slaagt voor één van beide onderdelen, hetzij voor de 50 vragen betreffende het rijbewijs, hetzij voor de 50 vragen betreffende vakbekwaamheid, bent u gedurende 3 jaar vrijgesteld voor dit onderdeel.

> B. Een proef bestaande uit 8 case study's (maximum 80 minuten)

Een case study bestaat uit een story om de context te schetsen, gevolgd door 5 meerkeuzevragen die betrekking hebben op deze story. In totaal zult u dus 40 meerkeuzevragen dienen te beantwoorden. De vragen worden op een duidelijke wijze gesteld en verschijnen op het scherm van de computer. Er worden 2 of 3 mogelijkheden gegeven, waaruit u het juiste antwoord dient te kiezen.

Binnen één case study kunt u de vragen beantwoorden in de volgorde die u wenst. Wanneer u naar de volgende case study gaat, is het niet meer mogelijk antwoorden van de vorige case study te wijzigen.

Om te slagen moet u minimum 32 punten op 40 behalen.

> C. Een mondelinge proef (maximum 60 minuten)

U krijgt 10 vragen die door de computer werden geselecteerd. De examinerator geeft hierbij aan hoeveel antwoorden per vraag worden verwacht.

U krijgt de mogelijkheid om de vragen eerst schriftelijk voor te bereiden. De duur van deze schriftelijke voorbereiding is inbegrepen in de maximale duur van het examen.

De examinerator heeft als taak na te gaan of u de nodige kennis bezit. Hij zal u hierbij aangeven wat er van u wordt verwacht wanneer hij merkt dat u de vraag niet heeft begrepen.

Om te slagen moet u minimum 80 punten op 100 behalen (elke vraag wordt op 10 punten beoordeeld).

Indien u uitgesteld bent voor een proef van het theorie-examen van categorie D of D1 mag u zich dezelfde dag niet opnieuw aanmelden voor diezelfde proef. Wanneer u slaagt voor één van de 3 proeven, bent u gedurende 3 jaar vrijgesteld voor die proef.

Wanneer u voor alle proeven van het theorie-examen geslaagd bent, krijgt u van het examencentrum een attest van slagen voor het theorie-examen en een formulier "Aanvraag om een voorlopig rijbewijs".

SPECIALE ZITTINGEN

De wetgeving laat toe dat bepaalde kandidaten meer tijd krijgen voor het theorie-examen. Dit wordt een 'examen in vertraagde zitting' genoemd. De vragen worden voorgelezen door een examinerator en de kandidaat krijgt meer tijd om te antwoorden. Om in aanmerking te komen voor het vertraagd examen is een getuigschrift of attest nodig van één van volgende instanties: Centrum voor leerlingenbegeleiding, Centrum voor beroepsoriëntering, Instituut voor buitengewoon onderwijs, Centrum voor observatie of begeleiding of een OCMW.

Kandidaten die ten minste **vijfmaal niet slaagden** voor het theorie-examen kunnen eveneens op hun verzoek dit examen in een speciale zitting afleggen.

Dove of slechthorende kandidaten kunnen het theorie-examen afleggen met een **beëdigd doventolk**. De tolk wordt gekozen en vergoed door het examencentrum of, indien de kandidaat gebruik maakt van tolkuren, gekozen en vergoed door het centraal tolkenbureau (Vlaams Communicatie Assistentie Bureau voor Doven).

Kandidaten die het **Nederlands niet machtig** zijn, kunnen de **proeven meerkeuzevragen en case study's** afleggen door middel van een audiovertaling voor de talen Frans, Duits of Engels. Dit is mogelijk in alle examencentra. U betaalt hiervoor een retributiebijslag. De tekst verschijnt in het Nederlands op het scherm maar zal, nadat deze werd voorgelezen in het Nederlands, worden voorgelezen in de door de kandidaat gekozen taal (Frans, Duits of Engels). Voor de **mondelinge proef** kunnen deze kandidaten nog steeds bijgestaan worden door een beëdigde tolk. De tolk wordt gekozen en vergoed door de kandidaat.

Het theorie-examen kan **enkel op afspraak** worden afgelegd. Voor meer inlichtingen dient u rechtstreeks contact op te nemen met het examencentrum.

AFSPRAAK

U dient **tijdig** een afspraak vast te leggen voor één of meerdere proeven van het theorie-examen van categorie D of D1.

De afspraak moet bevestigd worden door middel van betaling van de retributies ten laatste de 10^{de} dag voorafgaand aan de datum van de proef waarvoor ze verschuldigd zijn. Bij ontstentenis wordt de afspraak door het examencentrum geannuleerd.

De retributies worden terugbetaald indien u het examencentrum minstens 8 volledige werkdagen, zaterdag niet inbegrepen, voorafgaand aan de datum van de proef, heeft verwittigd van uw afwezigheid (vb. indien u vrijdag een afspraak heeft, dient u deze afspraak ten laatste op maandag van de voorgaande week te annuleren).

In geval van overmacht kan u de terugbetaling of vrijstelling van de retributie aanvragen bij het examencentrum. Meer informatie hierover kan u terugvinden op onze website www.gocavlaanderen.be.

GENEESKUNDIG ONDERZOEK

De kandidaat voor een rijbewijs D of D1 moet een onderzoek ondergaan dat vaststelt of hij voldoet aan de voorgeschreven normen. Het onderzoek wordt afgelegd voor een geneesheer van een medisch centrum van de Sociaal-Medische Rijksdienst of bij een erkende Arbeidsgeneeskundige Dienst. Meer informatie hierover kan u terugvinden op onze website: www.gocavlaanderen.be/detail-page/veelgestelde-vragen-cat-d-d1.

> De praktische rijopleiding

Nadat u geslaagd bent voor het theorie-examen, kan u kiezen uit volgende rijopleidingen:

- scholing via een erkende rijschool
- scholing onder dekking van een voorlopig rijbewijs model 3.

SCHOLING VIA EEN ERKENDE RIJSCHOOL



De meest doeltreffende methode bestaat erin het praktijkonderricht te volgen in een erkende rijschool. Deze lessen worden inderdaad gegeven door gebrevetteerde beroepsinstructeurs, die bekwaam zijn u de gepaste opleiding en raad te geven.

Als voorbereiding op het praktijkexamen geeft de erkende rijschool **minimum 8 uur praktijkonderricht**.

SCHOLING ONDER DEKKING VAN EEN VOORLOPIG RIJBEDIJFS MODEL 3



Deze scholingsmethode kan enkel worden gevolgd door kandidaten die niet vervallen zijn van het recht tot sturen of die hersteld zijn in het recht tot sturen.

Met het behoorlijk ingevulde formulier "Aanvraag om een voorlopig rijbewijs" en tegen voorlegging van:

- uw huidige rijbewijs geldig verklaard voor ten minste de categorie B

én

- een geldig geneeskundig attest

dient u bij het gemeentebestuur een voorlopig rijbewijs af te halen.

Het voorlopig rijbewijs is **12 maanden geldig** en kan in geen geval worden verlengd. U kan een nieuw voorlopig rijbewijs voor dezelfde categorie van voertuigen bekomen na een verloop van 3 jaar, te rekenen vanaf de einddatum van het laatst bekomen voorlopig rijbewijs.

U dient **steeds vergezeld te zijn van een begeleider** die vermeld staat op uw voorlopig rijbewijs. Er mogen twee begeleiders worden voorzien.

U mag, uitgezonderd de begeleider, **slechts één enkele passagier** vervoeren, m.a.w. maximum 2 personen, ofwel 1 begeleider + 1 passagier, ofwel 2 begeleiders.

Het eerste praktijkexamen kan ten vroegste plaatshebben één maand na de datum van afgifte van het voorlopig rijbewijs. Zorg ervoor dat de geldigheidsduur van het voorlopig rijbewijs niet wordt overschreden!

Na tweemaal niet slagen voor het praktijkexamen, moet u minimum 4 uur praktijkonderricht volgen in een erkende rijschool (het aantal herkansingen voor de praktische proef basiskwalificatie is onbeperkt). Het voertuig van de erkende rijschool is verplicht vanaf het 3^{de} examen. U kan verdere scholing volgen onder dekking van uw geldig voorlopig rijbewijs.

Na het vervallen van de geldigheid van uw voorlopig rijbewijs kan u het praktijkexamen slechts afleggen en uw scholing slechts voortzetten met een erkende rijschool na het volgen van minimum 8 uur praktijkonderricht.

Bij beide scholingsmethodes kan het praktijkexamen worden afgelegd in een examencentrum naar keuze.

Het formulier "Aanvraag om een voorlopig rijbewijs" laat niet toe te rijden. U moet houder en drager zijn van een voorlopig rijbewijs.

- U kan slechts praktijkexamens afleggen tijdens de **geldigheidsduur van het theorie-examen** (3 jaar vanaf de datum waarop u voor het theorie-examen bent geslaagd, voorbeeld: als u slaagt op 15/01/2023, is uw geslaagde theorie-examen geldig tot en met 14/01/2026).
- U mag **niet rijden in het buitenland** onder dekking van een voorlopig rijbewijs.
- Hou er rekening mee dat de **geldigheid van uw voorlopig rijbewijs** beperkt is (12 maanden). Het kan in geen geval worden verlengd.
- U kan slechts een **nieuw voorlopig rijbewijs** voor dezelfde categorie van voertuigen bekomen **na een verloop van 3 jaar**, te rekenen vanaf de einddatum van het laatst bekomen voorlopig rijbewijs (uitgezonderd de opheffing van de vermelding 'automatisch' of 'code 78').
- Maak **tijdig een afspraak** voor het praktijkexamen (bij voorkeur 6 weken op voorhand).

DE BEGELEIDER

Uw begeleider moet aan de volgende **voorwaarden** voldoen:

- moet minimum **27 jaar** oud zijn;
- moet ingeschreven zijn **in België** en houder en drager zijn van een identiteitsdocument, afgeleverd in België;
- moet sedert **ten minste 6 jaar** houder en drager zijn van, naargelang het geval, een categorie D of D1 op een Belgisch of Europees rijbewijs, en tevens geldig voor het besturen van het voertuig aan boord waarvan hij de kandidaat vergezelt (de bestuurder die enkel een speciaal aan zijn handicap aangepast voertuig mag besturen, mag niet als begeleider bij de scholing optreden);
- moet beschikken over **een bewijs van vakbekwaamheid**;
- mag **niet vervallen zijn of geweest zijn** van het recht tot sturen binnen de 3 jaar vóór de afgifte van het voorlopig rijbewijs en moet voldaan hebben aan de onderzoeken die hem eventueel door de rechter zijn opgelegd;
- mag behalve voor dezelfde kandidaat, **niet op een ander voorlopig rijbewijs** als begeleider vermeld geweest zijn binnen het jaar vóór de afgifte van het voorlopig rijbewijs. Dit verbod geldt echter niet:
 - . ten aanzien van zijn eigen kinderen of pleegkinderen of die van zijn wettelijke partner;
 - . wanneer de begeleider en de kandidaat ingeschreven zijn bij de Rijksdienst voor Sociale Zekerheid als personeelsleden van dezelfde onderneming die haar bestuurders zelf opleidt;
 - . wanneer de begeleider en de kandidaat een medewerking verlenen aan de brandweerdienst.

Wij kunnen **het belang van de keuze van begeleider** niet genoeg benadrukken. Deze persoon, die van u een goede en veilige bestuurder zal maken, dient naast een uitstekende kennis van het verkeersreglement, ook over een ruime rijervaring te beschikken. Een goede lesgever vormt een goede leerling, een ernstige opleiding geeft u maximale waarborgen voor een succesvol resultaat.

U mag veranderen van begeleider tijdens de stageperiode voor zover de wijziging vermeld wordt op het voorlopig rijbewijs door uw gemeentebestuur.

DE STAGEPERIODE

Tijdens de stageperiode dient de **kandidaat**:

- houder en drager te zijn van een geldig identiteitsdocument, afgeleverd in België;
- houder en drager te zijn van een geldig voorlopig rijbewijs.

Op vrijdag, zaterdag en zondag, op de vooravond van wettelijke feestdagen en op wettelijke feestdagen zelf, is het u niet toegestaan het voertuig te besturen van 22 uur tot 6 uur 's anderendaags. Dit verbod is niet van toepassing op de kandidaat die de leeftijd van 24 jaar bereikt heeft.

Het **voertuig** dient uitgerust te zijn met:

- het reglementaire L-teken, achteraan op het voertuig aangebracht;
- rechterbuitenspiegels (één voor de begeleider en één voor de kandidaat).

LEEFTIJD

De minimumleeftijden voor het bekomen van een voorlopig rijbewijs en een definitief rijbewijs D of D1, met vakbekwaamheid:

- voorlopig rijbewijs model 3 van categorie D of D1: 18 jaar
- definitief rijbewijs D1 met vakbekwaamheid: 18 jaar
- definitief rijbewijs D met vakbekwaamheid: 21 jaar
- definitief rijbewijs D met vakbekwaamheid, met beperking tot geregeld vervoer voor een traject tot 50 km binnen het Koninkrijk België ('code 121'): 18 jaar
- definitief rijbewijs D met vakbekwaamheid, met beperking binnen het Koninkrijk België ('code 121'): 20 jaar

Indien u het bewijs van vakbekwaamheid behaalt vóór de leeftijd van 21 jaar, kan u slechts beperkt rondrijden op de openbare weg. De bestuurders tussen 18 en 20 jaar kunnen namelijk enkel geregeld vervoer verrichten beperkt tot 50 km en dit enkel op Belgisch grondgebied. Vanaf de leeftijd van 20 jaar geldt als enige beperking dat u enkel op het Belgische grondgebied mag rijden.

AFSPRAAK

Voor het afleggen van het praktijkexamen dient u voorafgaandelijk een **afpraak** te maken. U kan hieromtrent inlichtingen inwinnen bij het examen centrum.

In uw eigen belang wordt u verzocht **tijdig** en bij voorkeur **6 weken op voorhand** een afspraak te maken voor elke proef van het praktijkexamen. Hou er rekening mee dat afspraken voor eventuele herkansingen mogelijk moeten blijven binnen de geldigheid van uw voorlopig rijbewijs.

De afspraak moet bevestigd worden door middel van betaling van de retributies ten laatste de tiende dag voorafgaand aan de datum van de proef waarvoor ze verschuldigd zijn. Bij ontstentenis wordt de afspraak vastgelegd door het examen centrum geannuleerd.

De retributies worden terugbetaald indien u het examen centrum ten minste 8 volledige werkdagen, zaterdag niet inbegrepen, voorafgaand aan de datum van de proef heeft verwittigd van uw afwezigheid (vb. indien u vrijdag een afspraak heeft, dient u deze afspraak ten laatste op maandag van de voorgaande week te annuleren).

In geval van overmacht kan u de terugbetaling of vrijstelling van de retributie aanvragen bij het examen centrum. Meer informatie hierover kan u terugvinden op onze website **www.gocavlaanderen.be**.

Indien op de afgesproken dag de **weersomstandigheden** slecht zijn (mist of sneeuwval die de zichtbaarheid tot minder dan 100 m beperken) of de wegen niet berijdbaar zijn (sneeuw, ijzel), neem dan, vooraleer u thuis vertrekt, contact op met het examen centrum. Zo verneemt u of de praktijkexamens al dan niet volledig doorgaan en kunnen de nodige maatregelen worden getroffen.

Wanneer u **het Nederlands niet machtig bent**, kunt u het praktijkexamen afleggen, bijgestaan door een beëdigde tolk voor de talen Frans, Duits of Engels. U kiest en vergoedt zelf de tolk.

Wanneer u en/of uw begeleider administratief niet in orde zijn en/of uw voertuig administratief en/of technisch niet in orde is, zal u voor een volgende afspraak een nieuwe retributie worden aangerekend.

CODE 78

U kan slechts een nieuw voorlopig rijbewijs voor dezelfde categorie van voertuigen bekomen na een verloop van 3 jaar. Nochtans kan de kandidaat, die reeds houder is van een rijbewijs met de vermelding 'automatisch' of 'code 78', d.w.z. beperkt tot het besturen van motorvoertuigen met automatische schakeling, onmiddellijk een tweede voorlopig rijbewijs bekomen, geldig voor dezelfde categorie van voertuigen voorzien van een koppelpedalen.

RETRIBUTIES

Raadpleeg hiervoor onze website **www.gocavlaanderen.be**.

Voor te leggen documenten op het ogenblik van het praktijkexamen!

Indien u de scholing onder dekking van een voorlopig rijbewijs model 3 volgt:

- . uw geldige **identiteitsdocument**;
- . uw Belgische of Europese **rijbewijs**, geldig voor ten minste de categorie B of voor een gelijkwaardige categorie.
- . uw nog geldige **voorlopig rijbewijs** (afgegeven sinds meer dan één maand);
- . als u al ten minste tweemaal niet geslaagd bent, het **bewijs** dat u de voorgeschreven opleiding heeft gevolgd na de tweede mislukking;
- . het nog geldige **verzekeringsbewijs** inzake de burgerlijke aansprakelijkheid voor het voertuig waarmee u zich aanbiedt (groene kaart – Internationaal verzekeringsbewijs);
- . het **inschrijvingsbewijs** van het voertuig waarmee u zich aanbiedt;
- . het groene, nog geldige **keuringsbewijs** van het voertuig waarmee u zich aanbiedt;
- . de **technische fiche** of het **identificatieverslag** van het voertuig waarmee u zich aanbiedt;
- . het Belgische of Europese rijbewijs **van de begeleider**, geldig voor het besturen van het voertuig waarmee het praktijkexamen wordt afgelegd, met de 'code 95';
- . het geldige **identiteitsdocument**, afgegeven in België, **van de begeleider**;
- . het **betalingsbewijs** van de retributie (bij voorafbetaling).

De begeleider moet aanwezig zijn en zal tijdens de proef op de openbare weg in het voertuig plaatsnemen.

Indien u beroep heeft gedaan op een erkende rijkschool:

- . uw geldige **identiteitsdocument**;
- . uw Belgische of Europese **rijbewijs**, geldig voor ten minste de categorie B of voor een gelijkwaardige categorie;
- . het formulier "**Aanvraag om een voorlopig rijbewijs**" waarop het nog geldige **attest van slagen** voor of de vrijstelling van het theorie-examen is aangebracht;
- . het **getuigschrift van praktijkonderricht**, afgegeven door een erkende rijkschool;
- . het **rijgeschiktheidsattest**, behalve als u houder bent van een geldig rijbewijs waarvoor, voor het behalen ervan, dit attest reeds voorgelegd werd;
- . het **betalingsbewijs** van de retributie (bij voorafbetaling).

Een **paspoort** wordt slechts in **bepaalde** gevallen **aanvaard**. Een **attest van verlies of diefstal** van een (voorlopig) rijbewijs wordt **niet** aanvaard. **Van geen enkel document wordt een fotokopie aanvaard.** !

HET EXAMENVOERTUIG

De kandidaat voor het **rijbewijs D1** legt het praktijkexamen af met een voertuig van de categorie D1, met een MTM* van ten minste 4.000 kg en een lengte van ten minste 5 m en dat op een horizontale weg een snelheid van ten minste 80 km/u bereikt. Het voertuig moet uitgerust zijn met ABS en een tachograaf als bedoeld in de Verordening (EEG) nr. 3821/85.

De kandidaat voor het **rijbewijs D** legt het praktijkexamen af met een voertuig van de categorie D, dat ten minste 10 m lang en ten minste 2m40 breed is en op een horizontale weg een snelheid van ten minste 80 km/u bereikt. Het voertuig moet uitgerust zijn met ABS en met een tachograaf als bedoeld in de Verordening (EEG) nr. 3821/85.

Het examenvoertuig van de categorie D en D1 moet uitgerust zijn:

- met rechterbuitenspiegels (één voor de kandidaat en één voor de begeleider);
- met het reglementaire L-teken (achteraan het voertuig en enkel in het kader van een vrije begeleiding);
- met een tachograaf in goede staat van werking, zelfs al is het voertuig niet onderworpen aan deze verplichting.

Het examen mag niet afgenomen worden met een voertuig met handelaarsplaat, proefrittenplaat of transitplaat van korte duur, noch met een voertuig ingeschreven als oldtimer.

De tijdelijke kentekenplaten van lange duur, ook wel internationale kentekenplaten genoemd, zijn wél toegelaten (o.a. kentekenplaten voor Shape en NAVO). Buitenlandse nummerplaten zijn in sommige gevallen ook toegelaten. Indien u het praktijkexamen wenst af te leggen met dergelijk voertuig, **gelieve dan het examen centrum hiervan op de hoogte te brengen** bij het maken van de afspraak voor het praktijkexamen.

Parkeerhulpsystemen, camera's en prisma's bedoeld om u te helpen bij de manoeuvres zijn toegelaten, op voorwaarde dat deze hulpsystemen origineel op het voertuig voorzien zijn.

Het voertuig moet in voldoende **nette staat** zijn.

Indien het voertuig uitgerust is met een **analoge** tachograaf dient u een lege en aan de tachograaf aangepaste schijf mee te hebben op het examen. Indien het voertuig uitgerust is met een **digitale** tachograaf moet u er voor zorgen dat er voldoende papier is zodat een ticket kan worden afgedrukt. !

* MTM = maximaal toegelaten massa

VERLOOP VAN HET PRAKTIJKEXAMEN

Tijdens het praktijkexamen zal worden nagegaan of u werkelijk uw voertuig beheerst en of u het verkeersreglement in de praktijk toepast.

Tijdens de beoordeling van het examen zal de examinator in het bijzonder aandacht schenken aan een respectvolle houding tegenover het materieel en in overeenstemming met een goede uitoefening van het beroep.

Draagbare telefoons dienen te worden uitgeschakeld tijdens de volledige duur van het praktijkexamen.

Om toegelaten te worden tot de proef op de openbare weg, moet u geslaagd zijn voor de proef aangaande de manoeuvres. Het slagen voor deze proef blijft 3 jaar geldig. Voorbeeld: als u slaagt op 15/01/2023, is uw geslaagde proef op privéterrein geldig tot en met 14/01/2026.

HET GECOMBINEERDE PRAKTIJKEXAMEN BESTAAT UIT 3 PROEVEN

> 1. Proef op privéterrein

U voert op privéterrein 4 basismanoeuvres uit, zijnde:

- ❶ **Voorafgaande controles**
 - . voorzorgen alvorens in en uit het voertuig te stappen
 - . noodzakelijke controles
 - . bijkomende controles
 - . instellingen
- ❷ **In rechte lijn achteruitrijden**
- ❸ **Achteruit in een garage rijden**
- ❹ **Langs een trottoir parkeren**

De buitenachteruitkijkspiegels moeten in hun normale gebruiksstand behouden blijven en mogen niet worden dichtgeklapt.

> 2. Proef basiskwalificatie

De doelstelling van de praktische proef bestaat erin na te gaan of u uw voertuig voldoende beheerst, teneinde de veiligheid en het comfort van de passagiers te waarborgen, een lading te verzekeren, lichamelijke risico's te voorkomen, noodsituaties te beoordelen en criminaliteit en illegalenvervoer te voorkomen.

De praktische proef wordt afgelegd onder de vorm van een scenario (bepaald door lottrekking) in hetwelk u een beginsituatie voorgelegd wordt en waarin men u vraagt bepaalde richtlijnen uit te voeren. Bij het begin van het examen geeft de examinator u de beginsituatie en de thema's die aan bod komen in deze proef. Hij zal tijdens de proef, stapsgewijs de uit te voeren richtlijnen aangeven. De examinator dient u opnieuw op het goede spoor te brengen, wanneer hij vaststelt dat u, na een richtlijn te hebben ontvangen, correct antwoordt, maar niet in de verwachte zin. De verschillende scenario's variëren in functie van de beginsituatie.

Voorbeeld beginsituatie

Een groep jonge kinderen, elk met een rugzak en vergezeld door hun onderwijzer(es), gaan in het voertuig stappen met als doel te vertrekken voor een excursie.

Dit voertuig bezit slechts één ingang aan de voorkant.

Een begeleidster is aanwezig in het voertuig.

Voorbeelden richtlijn

Veronderstel dat u op de autosnelweg reed en dat u op de noodstopstrook hebt moeten stoppen.

Wat dient u aan de kinderen te zeggen teneinde uit te leggen hoe het voertuig te verlaten in geval van evacuatie? De kinderen kennen reeds de procedure van evacuatie, en weten in welke volgorde zij het voertuig moeten verlaten (u veronderstelt dat ze voor de uitgangsdrempel staan).

Veronderstel dat u uw weg hebt kunnen hernemen.

Uw passagiers hebben het voertuig verlaten voor een lunchpauze. U heeft uw voertuig correct geparkeerd en u gaat samen met uw passagiers eten in het restaurant. Waarop moet u letten vooraleer u uw voertuig verlaat? (U mag een demonstratie geven.)

> 3. Proef op de openbare weg (minimum 90 minuten)

De examinator heeft tot taak na te gaan of u het minimum-niveau in rijvaardigheid bereikt en voldoende veiligheidswaarborgen biedt, die nodig zijn om in het verkeer te rijden en verdere rijervaring op te doen.

Vooraleer te vertrekken voor het examen op de openbare weg, zal u de schijf invullen, in de tachograaf plaatsen en deze correct instellen. Op het einde van het examen op de openbare weg zal u, bij een analoge tachograaf, de schijf uit de tachograaf nemen en verder invullen. Bij een digitale tachograaf zal u het ticket moeten uitprinten op het einde van het examen op de openbare weg. Ook zal de examinator enkele vragen stellen over het gebruik van de tachograaf.

De examinator zal de algemene richtlijnen betreffende de te volgen route geven en zal u vragen de duidelijk herkenbare indicaties (verkeersborden) op te volgen. U dient dus zelf te oordelen of een richtingwijziging naar links of naar rechts vereist wordt. Het spreekt voor zich dat de examinator u niet op een verkeerd spoor mag brengen door u een richting aan te wijzen waardoor u zich zou begeven in een weg met verkeersbord "verboden richting" of "verboden toegang". Wanneer de omloop langs een rotonde gaat met vele belangrijke uitgangen, zal de examinator de in te slagen rijrichting herhalen alvorens de rotonde op te rijden.

Uw instructeur of uw begeleider mag in geen geval aanduidingen of richtlijnen geven, de ruitenwissers, de ontdooier, de ontwaseming of de verwarming aanzetten, tekens geven, of de voorruit aan zijn kant proper maken. Indien hij tijdens de proef tussenkomt, zal de examinator het examen stopzetten. Tevens mag hij, op straffe van stopzetting van het examen, de aanduidingen van de examinator niet herhalen of er commentaar bij geven.

Op een gegeven ogenblik zal de examinator een gesprek met u starten.

Ook zal de examinator u op een gegeven ogenblik tijdens de proef, vragen te stoppen alsof u passagiers uit uw voertuig zou laten stappen.

Tijdens de proef mag u, om uw zichtbaarheid (voor u, achter u of opzij) te verbeteren, steeds op reglementaire wijze stoppen en bijvoorbeeld de ruiten proper maken of de achteruitkijkspiegels beter richten.

Indien u niet voldoende deelneemt aan het verkeer, kan de examinator uw examen niet beoordelen.

Om toegelaten te worden tot het praktijkexamen moet het voertuig **technisch** en **administratief** in orde zijn. Het examen-voertuig moet de uitvoering van de voorafgaande controles en de manoeuvres toelaten volgens de voorziene afmetingen.

Belangrijke punten

- Bedient u uw voertuig en uw tachograaf correct?
- Rijdt u defensief?
- Gebruik van de lichten, enz...
- Neemt u op de weg de juiste plaats in met uw voertuig? Zo dicht mogelijk bij de rechterraand van de rijbaan, doorlopende strepen, voorsorteringsspijlen, enz...
- Neemt u de bochten zoals het hoort? Met aangepaste snelheid? Neemt u de bochten niet te breed? Is uw techniek goed?
- Houdt u rekening met de lengte van uw voertuig?
- Inhalen en kruisen van andere voertuigen: doet u dit correct? Neemt u afstand? Maakt u uw voornemens tijdig kenbaar? Neemt u tijdig uw plaats terug rechts in? enz...
- Richtingsverandering: denkt u eraan alle nodige voorzorgen te nemen, uit te wijken zoals vereist zonder de andere weggebruikers te hinderen, het kruispunt vrij te maken wanneer dat vereist is?

- Past u de voorrangregels toe? Voorrang verlenen zoals vereist, maar niet onnodig, gedrag tegenover trams, enz...
- Gehoorzaamt u nauwkeurig aan de verkeerslichten en aan de bevelen van bevoegde personen? Rood licht, oranje licht, groene pijl, oranje knipperlicht, enz...
- Hoe past u uw snelheid aan? Heeft u inzicht in het verkeer? Aanpassen van de snelheid aan de verkeersomstandigheden, naleven van de snelheidsbeperkingen, naderen van een hindernis, enz...
- Hoe gedraagt u zich tegenover de andere weggebruikers? Voorzichtigheid tegenover voetgangers en kinderen, gedrag tegenover de prioritaire voertuigen, enz...
- Veilig, zuinig en energie-efficiënt rijden. Waarborgt u de veiligheid tijdens het rijden door te letten op het aantal omwentelingen per minuut, het schakelen, het remmen en het versnellen? Vermindert u het brandstofverbruik en de uitstoot door, waar nodig, manueel te schakelen tijdens het optrekken en het afremmen, en op stijgende en dalende hellingen?

1 GEDETAILLEERDE BESCHRIJVING VAN HET MANOEUVRE "VOORAFGAANDE CONTROLES"

A. SITUATIE

Het gaat hier om een goede gewoonte die elke bestuurder moet aannemen: kennis maken met het voertuig en de voorafgaande controles uitvoeren *alvorens* te starten.

Men zal beginnen met u te vragen uw voertuig op het privéterrein op te stellen (zoals op de openbare weg).

Men zal u vragen te handelen alsof het het begin van een werkdag is en met het voertuig te vertrekken en de **externe controles** uit te voeren. U moet weten welke noodzakelijke externe controles moeten worden uitgevoerd alvorens te vertrekken. U voert deze controles in een willekeurige volgorde uit. De examinator gaat eerst na of u geen controles vergeet, en vervolgens of de controles correct worden uitgevoerd. Men verwacht dat u eveneens zoveel mogelijk bijkomende externe controles zelf uitvoert.

Van zodra alle externe controles zijn uitgevoerd, vraagt de examinator u om in het voertuig te stappen en gaat hij na hoe u dit doet en of u de **nodige voorzorgsmaatregelen** neemt.

De examinator vraagt u de **interne controles** uit te voeren. U moet weten welke noodzakelijke interne controles moeten

worden uitgevoerd alvorens te vertrekken. U voert deze controles in een willekeurige volgorde uit. De examinator gaat eerst na of u geen controles vergeet, en vervolgens of de controles correct worden uitgevoerd. Nadien begeleidt de examinator u door een voor een de bijkomende interne controles te vragen, en vraagt hij u om een remtest uit te voeren.

De examinator vraagt u om uit te leggen hoe u een correcte zithouding aanneemt en hoe u de nodige instellingen uitvoert.

Vervolgens vraagt men u om te handelen alsof het het einde van de werkdag is en het voertuig te verlaten zoals op de openbare weg en u naar de stoep te begeven. De examinator gaat na hoe u uit het voertuig stapt en of u de nodige voorzorgsmaatregelen neemt.

Nadien begeleidt de examinator u door een voor een de bijkomende externe controles te vragen die u vergeten zou zijn.

U beschikt over maximum 15 minuten voor het uitvoeren van dit manoeuvre.

B. GEVRAAGDE PUNTEN

>> 1. Voorzorgen alvorens in en uit het voertuig te stappen

De examinator vraagt u om plaats te nemen in het voertuig zoals u dit zou doen op de openbare weg.

Men verwacht dat u:

- in het voertuig stapt
- de deur goed sluit.

Daarna vraagt de examinator u om het voertuig tot stilstand te brengen zoals op de openbare weg en om het voertuig te verlaten door de nodige voorzorgsmaatregelen te nemen.

Men verwacht dat u:

- de parkeerrem optrekt alvorens het voertuig te verlaten
- de versnellingsbak in neutrale stand plaatst (indien er een luchttelek is en de versnellingsbak stond niet in neutraal, kan men om te starten de versnellingen inderdaad niet meer schakelen zonder abnormaal kracht uit te oefenen op de

versnellingsbak)

- uitlegt dat u nakijkt of de vensters en nooduitgangen goed gesloten zijn
- de motor stillegt
- in de linkerachteruitkijkspiegel kijkt alvorens de bestuurdersdeur te openen om het voertuig te verlaten, of in de rechterachteruitkijkspiegel kijkt alvorens de passagiersdeur te openen om het voertuig te verlaten
- het voertuig verlaat
- het portier afsluit waarlangs u het voertuig heeft verlaten en de vergrendeling activeert indien de deur hiervan is voorzien
- uitlegt dat u nagaat of de andere deuren en uitgangen goed gesloten zijn
- verduidelijkt dat de deuren en uitgangen moeten gesloten zijn met een beveiligd slot, als deze hiervan zijn voorzien.

>> 2. Noodzakelijke controles

U moet de controles uit onderstaande lijst van buiten kennen en deze kunnen uitvoeren.

Enerzijds zal de examinator nagaan of alle controles uitgevoerd worden en anderzijds of deze correct uitgevoerd worden.

Externe controles

Men verwacht dat u bij elk punt vermeldt wat u nakijkt:

- vloeistoffen
- banden
- algemene staat: vensters en achteruitkijkspiegels, voorruit, ruitenwissers en koetswerk.

Interne controles

- vloeistoffen (indien het voertuig is voorzien van elektronische indicatoren)
- algemene staat: nooduitgangen en brandblussers
- lichten (starten van de motor).

> Vloeistoffen

U legt uit waar u het niveaupeil controleert van:

- de koelvloeistof
- de motorolie
- het product van de ruitenwissers.

Men verwacht dat u de motorkap opent en dat u per vloeistof de goede plaats aanduidt. Het product van de ruitenwissers bevindt zich niet altijd onder de motorkap, bovendien is er niet altijd een niveau-meter aanwezig.

U moet enkel in staat zijn om uit te leggen waar het reservoir zich bevindt, zodat u indien nodig weet waar u moet bijvullen. Indien het voertuig uitgerust is met elektronische meters, verwacht men dat u elk gevraagd element kan aanduiden. In dit geval zal het openen van de motorkap niet vereist worden. Er zal geen enkele bijkomende vraag gesteld worden.

> Staat van de banden

U gaat de staat van één van de achterwielen van het voertuig na.

Men verwacht dat u uitlegt dat u de slijtage van de hoofdgroeven van de banden nagaat. Hier moet u aantonen dat u de groeven bekijkt en dat u nagaat of ze nog voldoende diep zijn.

Men verwacht dat u uitlegt dat u nagaat of u geen lekke band heeft. Dit is een visuele controle.

Sommige voertuigen zijn uitgerust met een elektronisch verklikkerlichtje dat aangeeft wanneer de bandenspanning onvoldoende is. Dit verklikkerlichtje kunnen aantonen wordt gelijkgesteld met deze controle.

> Algemene staat

1. Vensters en achteruitkijkspiegels

- u controleert de vensters
- men verwacht dat u uitlegt dat u visueel nagaat of uw vensters en achteruitkijkspiegels geen barst of ster vertonen, en dat u een onregelmatigheid signaleert (indien aanwezig)

2. De voorruit

- u controleert de voorruit
- men verwacht dat u uitlegt dat u visueel nagaat of uw voorruit geen barst of ster vertoont, en dat u een onregelmatigheid signaleert (indien aanwezig)
- men verwacht eveneens dat u uitlegt dat u de netheid van de ruiten nagaat.

3. Ruitenwissers

- u controleert de fysieke aanwezigheid van de ruitenwissers
- men verwacht dat u uitlegt dat u de aanwezigheid van de ruitenwissers nagaat.

4. Koetswerk

- u stapt rond het voertuig en kijkt het koetswerk na
- men verwacht dat u uitlegt dat u nagaat of er geen deel van het koetswerk beschadigd is, en dat u een onregelmatigheid signaleert (indien aanwezig).

5. Nooduitgangen

- u gaat de nooduitgangen na (deuren - dak - vensters)
- men verwacht dat u uitlegt dat u nagaat of de nooduitgangen goed zijn aangeduid, dat deze niet zijn afgesloten en dat ze toegankelijk zijn.

6. Brandblussers

- u gaat alle brandblussers na
- men verwacht dat u aantoont waar alle verplichte brandblussers zich bevinden, en dat u uitlegt dat de geldigheidsdatum niet is overschreden:

- . $MTM^* \leq 5.000$ kg: 1 brandblusser van 2 kg
- . 5.000 kg < $MTM^* \leq 7.000$ kg: 2 brandblussers van 2 kg
- . $MTM^* > 7.000$ kg: 2 brandblussers van 3 kg

Indien het voertuig niet uitgerust is met de reglementaire brandblussers of indien deze niet meer geldig zijn zal het examen op de openbare weg niet kunnen doorgaan omwille van technische redenen.

> De lichten

Deze controle moet plaatsvinden met de examiner. U zet de lichten aan en de examiner zal u helpen. Hij zal hun goede werking nagaan.

Men verwacht dat u de goede werking van de volgende lichten nagaat:

- stoplicht
- dimlichten
- grootlichten
- mistlicht achteraan.

> Richtingaanwijzers

Deze controle moet plaatsvinden met de examiner. U zet de richtingaanwijzers aan en de examiner zal u helpen. Hij zal hun goede werking nagaan.

Men verwacht dat u spontaan de goede werking van de richtingaanwijzers nagaat.

De hierboven vermelde controles mogen in een willekeurige volgorde uitgevoerd worden. Indien u andere controles uitvoert dan vermeld in de lijst, zal dit nooit als fout beschouwd worden.

>> 3. Bijkomende controles

U voert uit zichzelf zoveel mogelijk externe bijkomende controles uit. Vervolgens voert u, op duidelijke vraag van de examiner, alle interne bijkomende controles uit, evenals alle externe bijkomende controles die u nog vergeten bent. De examiner herneemt punt per punt alle elementen van de lijst en vraagt u om de vermelde controles uit te voeren. De examiner is niet verplicht om de volgorde van de lijst te volgen, maar kan deze aanpassen in functie van het voertuig en van de situatie.

Interne controles

Men verwacht dat u bij elk punt vermeldt wat u nakijkt:

- het geluidstoestel
- eerstephulpmateriaal
- de ruitenwissers en de sproeikoppen
- controle en gebruik van het dashboard:
 - . de toerenteller
 - . de snelheidsmeter
 - . de luchtdrukmeter
 - . de verlichte verklikkerlichtjes
 - . de vier richtingaanwijzers
 - . de ontwaseming

- controle van de luchtdruk
- testen van de remmen.

Externe controles

- staat van de reflectoren
- de wielmoeren
- de spatborden
- de luchttanks
- de ophanging.

> Het geluidstoestel

De examiner vraagt u om het geluidstoestel te doen werken.

Men verwacht dat u het geluidstoestel kan doen werken.

> De ruitenwissers en de sproeikoppen

De examiner vraagt u om de ruitenwissers na te gaan.

Men verwacht dat u de ruitenwissers en de sproeikoppen gebruikt en nagaat of de ruitenwissers niet beschadigd zijn en of het product komende uit de sproeikoppen tot op de voorruit komt (niet verstopte sproeikoppen).

* MTM = maximaal toegelaten massa

> Controle en gebruik van het dashboard

De examinerator vraagt u om met uw eigen woorden te vertellen wat er op het dashboard verschijnt.

Men verwacht dat u volgende elementen kan aanduiden:

- de toerenteller
- de snelheidsmeter
- de luchtdrukmeter
- de verlichte verklikkerlichtjes
- de vier richtingaanwijzers
- de ontwaseming.

> Luchtdruk

De examinerator vraagt u aan te duiden hoe u de luchtdruk nakijkt.

Men verwacht dat u de motor doet draaien (indien dit nog niet het geval is) en dat u uitlegt dat u nagaat of de tanks zich vullen of reeds gevuld zijn.

> Test van de remmen

De examinerator vraagt u om een remtest uit te voeren.

Men verwacht dat u aan een lage snelheid rijdt om vervolgens hard te remmen door op het rempedaal te drukken teneinde te kunnen nagaan of het voertuig reageert.

De examinerator vraagt u om het voertuig te verlaten.

> De reflectoren

De examinerator vraagt u om de reflectoren na te kijken.

Men verwacht dat u rond uw voertuig stapt en dat u aanduidt waar de reflectoren (achteraan en zijdelings) zich bevinden en dat u telkens kijkt of zij niet beschadigd zijn.

Indien het voertuig niet is uitgerust met reglementaire reflectoren, zal het examen op de openbare weg niet plaatsvinden omwille van technische redenen.

> De wielmoeren

De examinerator vraagt u hoe u nagaat of een wiel correct werd vastgezet.

Men verwacht dat u de wielmoeren van een wiel aanduidt. Er zal geen enkele vraag gesteld worden over het maximaal aantal kilometers dat er moet afgelegd worden alvorens de wielmoeren opnieuw aan te spannen.

> De spatborden

De examinerator vraagt u om de spatborden na te gaan.

Men verwacht dat u rond het voertuig stapt en dat u uitlegt dat u visueel nagaat of de spatborden aanwezig zijn en niet beschadigd zijn.

De meeste voertuigen zijn niet uitgerust met spatborden aangezien de wielen volledig omgeven worden door het koetswerk. In dit geval dient de controle niet te worden uitgevoerd.

> De luchttanks

De examinerator vraagt u om aan te duiden waar de luchttanks zich bevinden en om van één van de luchttanks het condenswater af te laten.

Men verwacht dat u:

- kan aanduiden waar de luchttanks zich bevinden
- het ventiel voor het aflaten van het condenswater opent tot er enkel lucht uit de tanks komt.

In sommige gevallen bestaat er een systeem dat alle ontwateringkleppen met elkaar verbindt en waar men eenmaal hoeft aan te trekken om alle ontwateringkleppen samen te openen. In dit geval moet u verduidelijken dat uw voertuig is uitgerust met een automatisch ontwateringssysteem.

Bij de meeste voertuigen komt het koetswerk zodanig laag dat de luchttanks enkel zichtbaar zijn door zich op de grond te leggen. In dergelijk geval zal deze controle niet moeten worden uitgevoerd.

> De ophanging

De examinerator vraagt u om de ophanging na te gaan.

Niet alle voertuigen zijn met hetzelfde ophangingsysteem uitgerust. Er bestaat:

- de luchtvering:
men verwacht dat u uitlegt dat u nagaat of de veerbalgen niet beschadigd zijn en zich in rijstand bevinden. Dit moet niet noodzakelijk gebeuren bij een draaiende motor. Indien de veerbalgen zich niet in rijstand bevinden, moet u hun stand aanpassen;
- de bladvering:
men verwacht dat u uitlegt dat u nagaat of de bladen niet gebroken zijn.

Deze controle bestaat uit een gewone visuele controle.

Men verwacht dat u of naar de veerbalgen, of naar de bladen kijkt, indien deze zichtbaar zijn.

Bij de meeste voertuigen komt het koetswerk zo laag dat de ophanging enkel zichtbaar is door zich op de grond te leggen. In dit geval moet de controle niet worden uitgevoerd.

>> 4. Instellingen

De examinerator vraagt u om uit te leggen hoe u nagaat of uw zithouding correct is.

Men verwacht dat u uitlegt:

- hoe u uw zitplaats instelt, zowel in de hoogte, als in verhouding met de afstand tot de pedalen, als ter hoogte van de rugleuning
- dat u uw knieën vóór de stuurkolom moet kunnen plaatsen en dat u, indien nodig, de hoogte en de diepte van het stuur moet aanpassen
- dat u het koppelingspedaal moet kunnen indrukken zonder uw been te strekken
- dat u het gaspedaal moet kunnen indrukken waarbij uw hiel op de grond of op de hielsteun van het pedaal blijft
- dat u uw armen lichtjes gebogen moet hebben tussen 10u10 en 9u15; 9u15 is in feite de ideale houding voor een goede hantering van het stuur
- dat u het stuur moet kunnen draaien zonder dat uw lichaam uit de rugleuning komt en dat u hiervoor eventueel de helling van de rugleuning of de stuurkolom moet aanpassen.

> Afstellen van de achteruitkijkspiegels

De examinerator vraagt u om uit te leggen hoe u uw achteruitkijkspiegels correct instelt.

Men verwacht dat u uitlegt hoe uw achteruitkijkspiegels correct in te stellen.

> De veiligheidsgordels instellen

Niet alle voertuigen zijn voorzien van een systeem om de veiligheidsgordels te verhogen.

Wanneer de examinerator u vraagt om u in de juiste zithouding te plaatsen, zal hij u eveneens vragen om de veiligheidsgordel aan te doen. Hij zal nagaan of deze correct geplaatst is. Indien het gaat om een oude veiligheidsgordel zonder oprolmechanisme, zal de examinerator nagaan of de lengte goed ingesteld is.

> De hoofdsteunen afstellen

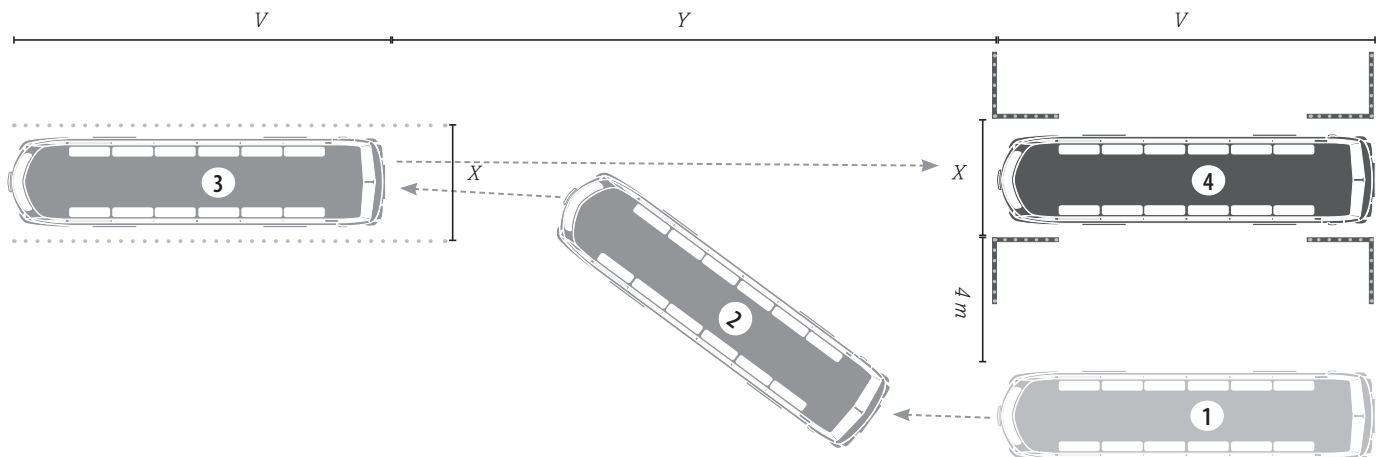
Niet alle voertuigen zijn uitgerust met verstelbare hoofdsteunen. *De examinerator vraagt u om uit te leggen hoe u uw hoofdsteun correct instelt.*

Men verwacht dat u uitlegt hoe uw hoofdsteun correct in te stellen.

> Manoeuvres

2 GEDETAILLEERDE BESCHRIJVING VAN HET MANOEUVRE "IN RECHTE LIJN ACHTERUITRIJDEN"

> De maximale duur van het manoeuvre bedraagt 3 minuten (vanaf 2 minuten 30 seconden komt de tijd in aanmerking voor een beoordeling)



De bakens met open en gesloten structuur stellen een smalle doorgang voor waarvan de lengte gelijk is aan die van het voertuig.

Stel uw voertuig op om voorwaarts door de doorgang te rijden. Rijd het voertuig *volledig* en op *continue* wijze voorwaarts in deze doorgang zonder de bakens te raken. U mag zich eenmaal opnieuw positioneren tijdens het hele manoeuvre.

Stel uw voertuig op om achterwaarts door de doorgang te rijden. Rijd op *continue* wijze en zonder de bakens te raken, achterwaarts door deze doorgang. Het voertuig moet *volledig* in de doorgang opgesteld staan.

Wanneer u veronderstelt dat het voertuig *volledig* opgesteld staat, dan geeft u dit aan (claxon, ...). De examiner zal dan de opstelling van uw voertuig beoordelen. Vanaf dit ogenblik kan u het manoeuvre niet meer herbeginnen.

Uitgezonderd bij de smalle doorgang, mag u het voertuig verlaten om de afstand in te schatten die u nog rest om achteruit te rijden. U moet de parkeerrem opzetten bij het verlaten van uw bestuurdersplaats. Indien uw voertuig is voorzien van een bestuurdersdeur, mag u deze niet open laten. U mag door het open venster kijken voor zover u het contact behoudt met de zitting van de zetel. U mag echter niet de bestuurders- of passagiersdeur openen wanneer het voertuig in beweging is.

- ① beginopstelling van het voertuig
- ④ de eindopstelling van het voertuig
- V: lengte van het voertuig
- X: breedte van het voertuig + 50 cm
- Y: 1,6 x de lengte van het voertuig
- Opmerking: spiegels geplaatst boven de hoogte van de bakens worden niet meegerekend voor het bepalen van de tussenafstand van de bakens (hoogte van de bakens: $\pm 1m20$).

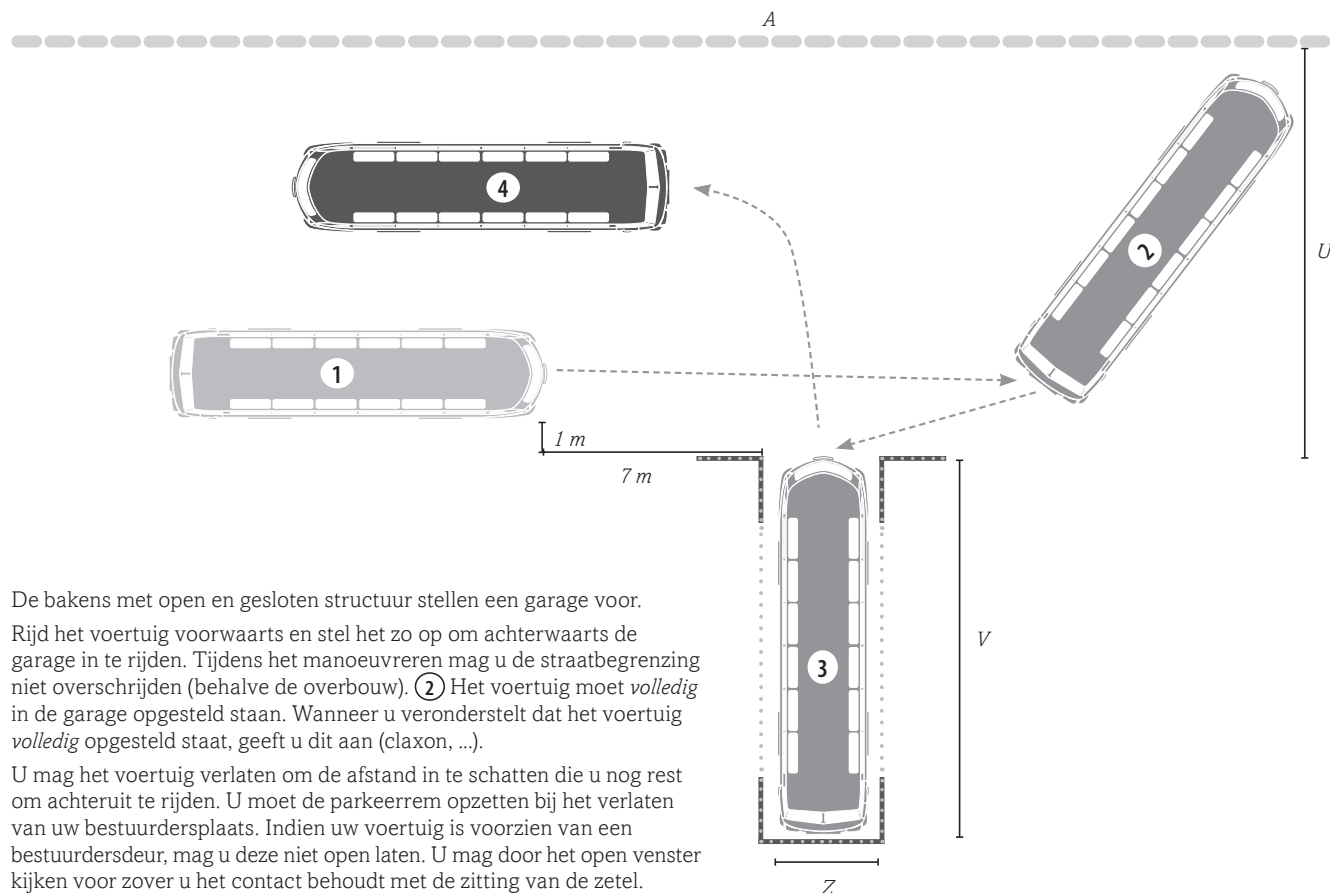
Legende

- Bakens met open structuur (1 meter uit elkaar)
- Bakens met gesloten structuur
- — — — — Boordsteen
- ⊙ Voorkant voertuig
- Startpositie
- Tussenfase
- Eindpositie

> Manoeuvres

3 GEDETAILLEERDE BESCHRIJVING VAN HET MANOEUVRE "ACHTERUIT IN EEN GARAGE RIJDEN"

> De maximale duur van het manoeuvre bedraagt 3 minuten en 30 seconden (vanaf 3 minuten komt de tijd in aanmerking voor een beoordeling)



De bakens met open en gesloten structuur stellen een garage voor.

Rijd het voertuig voorwaarts en stel het zo op om achterwaarts de garage in te rijden. Tijdens het manoeuvreren mag u de straatbegrenzing niet overschrijden (behalve de overbouw). ② Het voertuig moet *volledig* in de garage opgesteld staan. Wanneer u veronderstelt dat het voertuig *volledig* opgesteld staat, geeft u dit aan (claxon, ...).

U mag het voertuig verlaten om de afstand in te schatten die u nog rest om achteruit te rijden. U moet de parkeerrem opzetten bij het verlaten van uw bestuurdersplaats. Indien uw voertuig is voorzien van een bestuurdersdeur, mag u deze niet open laten. U mag door het open venster kijken voor zover u het contact behoudt met de zitting van de zetel. U mag echter niet de bestuurders- of passagiersdeur openen wanneer het voertuig in beweging is.

De examinator zal dan de opstelling van uw voertuig beoordelen. Vanaf dit ogenblik kan u het manoeuvre niet meer herbeginnen. ③

Daarna geeft de examinator een teken dat u mag verdergaan met het manoeuvre.

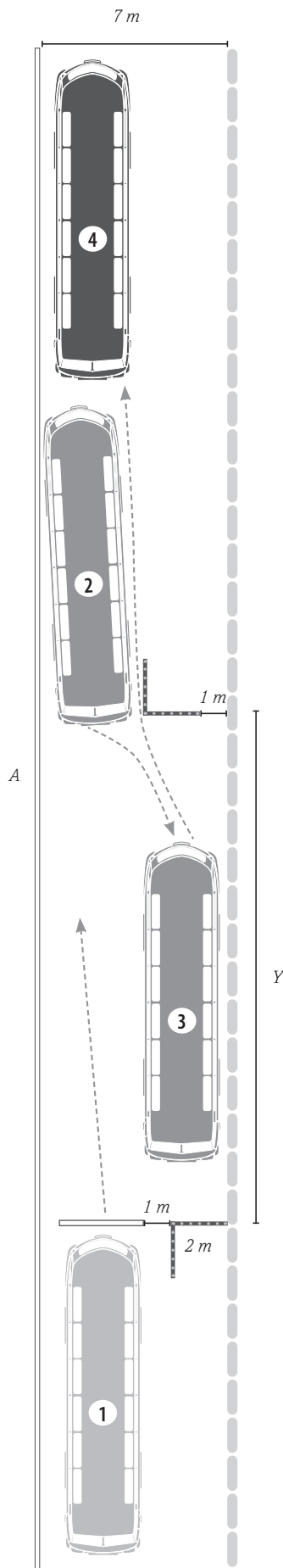
Rijd vervolgens het voertuig in de tegenovergestelde richting uit de garage en plaats uw voertuig zodat het in een loodrechte hoek tegenover de garage staat. De eindpositie is bereikt wanneer de achterzijde van het voertuig niet meer ter hoogte van de bakens staat en het voertuig loodrecht staat tegenover de plaats waar het manoeuvre werd uitgevoerd. ④

- ① beginopstelling van het voertuig
- ④ eindopstelling van het voertuig
- A: boordsteen: de overbouw van het voertuig mag bij het manoeuvre de straatbegrenzing overschrijden
- U: 7 m voor de voertuigen tot 7 m / de lengte van het voertuig voor de voertuigen van meer dan 7 m, met een maximum van 25 m min de lengte van de garage
- V: lengte van het voertuig + 60 cm (de buitenachteruitkijkspiegels die uitsteken aan de voorzijde van het voertuig, worden in rekening gebracht om de lengte van het voertuig te bepalen)
- Z: de breedte van het voertuig + 10% van de lengte van het voertuig met een minimum van 70 cm; de ingang van de garage is voorgesteld door bakens met gesloten structuur
- Opmerking: spiegels geplaatst boven de hoogte van de bakens worden niet meegerekend voor het bepalen van de tussenaafstand van de bakens (hoogte van de bakens: $\pm 1m20$).

> Manoeuvres

4 GEDETAILLEERDE BESCHRIJVING VAN HET MANOEUVRE "LANGS EEN TROTTOIR PARKEREN"

> De maximale duur van het manoeuvre bedraagt 3 minuten (vanaf 2 minuten 30 seconden komt de tijd in aanmerking voor een beoordeling)



De bakens met gesloten structuur stellen geparkeerde voertuigen voor in een straat van 7 m breed. Er is voldoende plaats om uw voertuig op reglementaire wijze te parkeren tussen deze bakens.

Stel uw voertuig op ②, om het daarna achterwaarts te parkeren tussen deze bakens zonder de bakens te raken. U mag het voertuig verlaten om de afstand in te schatten die u nog rest om achteruit te rijden.

U moet de parkeerrem opzetten bij het verlaten van uw bestuurdersplaats. Indien uw voertuig is voorzien van een bestuurdersdeur, mag u deze niet open laten. U mag door het open venster kijken voor zover u het contact behoudt met de zitting van de zetel. U mag echter niet de bestuurders- of passagiersdeur openen wanneer het voertuig in beweging is. Wanneer u het manoeuvre verkeerd hebt aangevangen mag u terug uit de parkeerruimte rijden. Eenmaal uitrijden wordt niet als fout aangerekend.

Zorg ervoor dat uw voertuig op minder dan 30 cm van de stoep en evenwijdig met de stoep opgesteld staat. Het voertuig moet zowel voor- als achteraan op minstens 1 m van de bakens verwijderd zijn. Geef een teken (claxon, ...) wanneer u klaar bent met parkeren. De examinator zal dan de opstelling van uw voertuig in de parkeerruimte beoordelen. Vanaf dat moment mag u het manoeuvre niet meer herbeginnen. ③

Daarna geeft de examinator een teken dat u mag verdergaan met het manoeuvre.

Rijd uw voertuig vervolgens uit de opstelruimte en plaats het evenwijdig met de opstelruimte (de eindpositie is bereikt wanneer de achterzijde van het voertuig niet meer ter hoogte van de bakens van 3 m staat en wanneer het voertuig evenwijdig staat met de plaats waar het manoeuvre werd uitgevoerd). ④

- ① beginopstelling van het voertuig
- ④ eindopstelling van het voertuig
- A: op de grond ziet u een witte lijn die de boord van de straat aangeeft (de overbouw van het voertuig mag bij het manoeuvre de straatbegrenzing overschrijden)
- B: een boordsteen (de overbouw van het voertuig mag bij het manoeuvre de straatbegrenzing overschrijden)
- Y: 1,5 x de lengte van het voertuig (de buitenachteruitkijkspiegels die uitsteken aan de voorzijde van het voertuig, worden in rekening gebracht om de lengte van het voertuig te bepalen)
- De vertrekpositie van het voertuig bevindt zich aan de hoek van de linkerbakens en op maximum 1 m in het verlengde van deze hoek.
- De breedte van de parkeerruimte is 2 m en 3 m.
- Opmerking: spiegels geplaatst boven de hoogte van de bakens worden niet meegerekend voor het bepalen van de tussanafstand van de bakens (hoogte van de bakens: $\pm 1m20$).

Legende

- | | | | |
|---------------|--|--|------------------|
| | Bakens met open structuur (1 meter uit elkaar) | | Vorkant voertuig |
| —●—●—●—●—●—●— | Bakens met gesloten structuur | | Startpositie |
| — | Lijn | | Tussenfase |
| —●—●—●—●—●—●— | Boordsteen | | Eindpositie |

> Uitslag van het praktijkexamen

U BENT GESLAAGD VOOR HET PRAKTIJKEXAMEN

De examinator geeft u een formulier "Aanvraag om een rijbewijs". Met dit document kan u bij uw gemeentebestuur uw rijbewijs afhalen. Gelieve vooraf contact op te nemen met uw gemeentebestuur.

Het formulier "Aanvraag om een rijbewijs" laat niet toe te rijden. U moet houder en drager zijn van een rijbewijs. Dit document moet binnen 3 jaar na het geslaagde praktijkexamen ingediend worden. Zoniet moet u opnieuw scholing volgen en slagen voor een nieuw theorie- en praktijkexamen. **!**

U BENT NIET GESLAAGD VOOR HET PRAKTIJKEXAMEN

Wanneer u uitgesteld bent voor het praktijkexamen mag u **zich de dag zelf van het uitstel niet opnieuw aanbieden** voor dezelfde proef van het praktijkexamen.

Voor de proeven waarvoor u wel slaagde, bent u vrijgesteld gedurende een termijn van 3 jaar.

Alvorens toegelaten te worden tot de proef op de openbare weg, dient u geslaagd te zijn voor de proef manoeuvres van het praktijkexamen.

GELDIGHEID VAN HET RIJBEWIJS

Indien u een rijbewijs met de vermelding 'code 78' werd afgeleverd en u de opheffing van deze 'code 78' wenst te bekomen, moet u een nieuw praktijkexamen afleggen met een voertuig uitgerust met een handbediende schakeling na bijkomende praktijklessen (minimum 2 uur) in een erkende rijsschool of onder dekking van een voorlopig rijbewijs model 3.

Bij het slagen van één van de proeven met een voertuig uitgerust met een automatische schakeling, wordt het volledige examen geacht afgelegd te zijn met dit type voertuig.

Elk voertuig dat niet is uitgerust met een koppelingspedaal wordt beschouwd als een voertuig met automatische schakeling.

Indien u het praktijkexamen heeft afgelegd met een voertuig uitgerust met een automatische schakeling, en u al houder bent van een rijbewijs B zonder 'code 78', zal de 'code 78' worden aangebracht op het rijbewijs D1 maar niet op het rijbewijs D.

NASCHOLING

Wanneer u een rijbewijs D of D1 heeft bekomen met een geldigmaking van de vakbekwaamheid, moet er, om deze vakbekwaamheid te behouden, een nascholingscursus worden gevolgd. De nascholingscursus betreft een **lessenreeks van 35 uur over een periode van 5 jaar**. De nascho-

ling wordt verstrekt in opleidingscentra erkend door de bevoegde overheid.

Indien het rijbewijs D of D1 behaald werd vóór 10/9/2008 moeten géén bijkomende examens worden afgelegd. Deze bestuurders waren vrijgesteld van de nascholing gedurende 7 jaar (tot en met 9/09/2015).

Om de vakbekwaamheid te behouden of opnieuw te verwerven, moeten deze personen de nascholingscursus (35 uur) volgen en zal de vakbekwaamheid verlengd worden voor een periode van 5 jaar.

INDIEN ER ZICH PROBLEMEN Zouden VOORDOEN

Indien u **klachten** heeft, wendt u zich onmiddellijk tot de **hoofdexaminator**. Dit is de eenvoudigste en snelste methode omdat u zich ter plaatse bevindt en het geschil onmiddellijk kan worden behandeld.

Zo u niet tevreden bent met het gegeven gevolg wendt u zich tot de **directie van de onderneming die verantwoordelijk is voor het betrokken examencentrum**.

Een geschil kan tenslotte ook steeds aanhangig worden gemaakt bij de bevoegde overheid. Meer informatie hierover kan u terugvinden op onze website **www.gocavlaanderen.be**.

Bovendien zijn in elk centrum **speciale brievenbussen** voorzien, waarin u zowel klachten als suggesties kunt deponeren. De inhoud van deze brievenbussen wordt regelmatig nagezien om passende regelingen te kunnen treffen.

ONREGELMATIGHEDEN

Elk gedrag waarmee de **orde** wordt verstoord, elke vorm van **verbale of fysieke agressie** zowel tegenover zaken als personen, **bedreigingen** en (poging tot) **fraude** alsook het **niet naleven van de richtlijnen** van een examinator of medewerker van het examencentrum leidt tot een **uitgesteld examen**. Bovendien zal de betrokkene worden **uitgesloten** van het afleggen van enig examen of het begeleiden van kandidaten tijdens enig examen in de examencentra voor een periode van **3, 6 of 12 maanden** naargelang de vastgestelde onregelmatigheid. Meer informatie hierover kan u terugvinden op onze website **www.gocavlaanderen.be**.

BEROEPSPROCEDURE

Indien u niet geslaagd bent voor het praktijkexamen, of indien u of uw begeleider wegens een onregelmatigheid uitgesloten wordt voor een bepaalde termijn, kan u tegen de genomen beslissing(en) in beroep gaan door **binnen de 15 kalenderdagen na het examen een aangetekend verzoekschrift** in te dienen. Meer informatie hierover kan u terugvinden op onze website **www.gocavlaanderen.be**.

> Besluit

Slechts nadat u zich goed voorbereid heeft, zal u met vertrouwen aan de examens kunnen beginnen. Dit zelfvertrouwen samen met uw kennis en ondervinding, zal u toelaten te slagen voor de examens, wat wij u dan ook toewensen.

"Goed rijden betekent ook aan de anderen denken!"
GOEDE REIS EN BLIJF VOORZICHTIG!

De gegevens vermeld in deze brochure kunnen onderhevig zijn aan wijzigingen in de reglementering. Om de laatste versie in te kijken: raadpleeg onze website **www.gocavlaanderen.be**. **!**